

Banens placering og udformning

Banen er ved DTU placeret i bibliotekssalen i bygning 101.

Banens layout vil i hovedtræk være som vist på baneskitsen (figur 1), men der kan forekomme mindre variationer, de øvrige figurer relaterer ikke alle til det gældende banelayout.

Banen er designet ud fra den forudsætning, at køretøjet kan følge en tape-linje på gulvet, og holder man til højre på denne linje vil man nå mål, men opnår så kun relativt få point.

Bemærk at tape-striben er hvid på en relativt mørk gulvbelægning.

• Gulvet

Banen er placeret på et plateau der er hævet ca. 42 cm over gulvniveau.

Gulvet under banen har to typer belægning, en træbelægning (eg) - se figur 2, som er det lyse område på baneskitsen, og et centralt område der er sort. Det sorte område (ca. 5,5 x 6,8 m midt i området) er vist mørkere (blåligt) på baneskitsen – se figur 4 (området er normalt i gulvniveau, men er til lejligheden udfyldt med sorte paneler). Der kan være små niveauforskelle mellem træbelægningen og de sorte paneler – vi har set op til 5mm. Panelerne er kantet med en smal aluminiumskant på ca. 5 mm, to aluminiumskanter giver således en overgang 10-15mm, da der også kan være en mindre afstand mellem panelerne (se også figur 4).

De øvrige grå områder er enten søjler, trapper eller i gulvniveau, og skal ikke regnes som farbare.

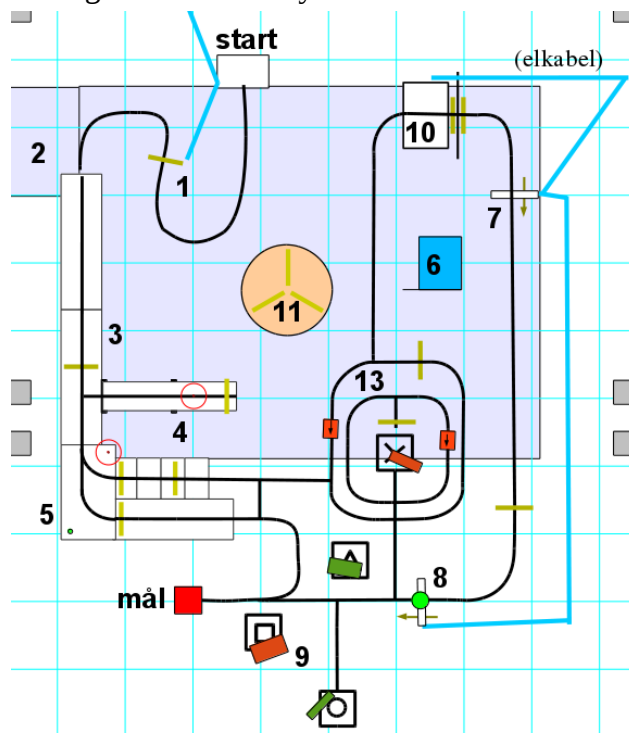
• Lærredstape og elkabler

Linjen er lavet med 38 mm bred hvid tape af typen (type Tesa-4651). Tapen vil være placeret nogenlunde som vist med sorte streger på baneskitsen.

Ingen kurve vil være skarpere end en cirkel med en radius på 50 cm. Elektriske forhindringer vil være forbundet med kabler, nogenlunde som vist på baneskitsen med blå streger. De vil være tapet til gulvet (med sort tape), og må godt passeres af robotten.

• Linjesensor

Trægulvet er meget lyst set med en infrarød linjesensor og kan derfor være svært at skelne fra den hvide lærredstape. Det anbefales derfor at anvende synligt lys til linjesensoren.



Figur 1: Baneskitse 2018. Hver forhindring er markeret med et tal, som refereres i teksten.



Figur 2: guillotineport (1 på baneskitsen) og eksempel på hvid linje på trægulv.

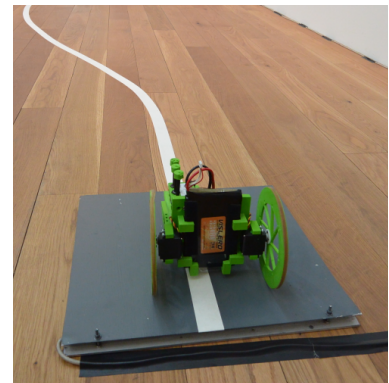
• Portene

Portene er alle 45 cm brede (+/- 2 cm) med 47-50 cm frihøjde. Godstykkelsen på portene er ca. 16 mm (dette gælder dog ikke tunnelen og racerbanen).

Hver korrekt passeret gul port giver 1 point.

• Starten

Starten foregår på en startplade (figur 3). Når pladen forlades, starter nedtælling til lukning af guillotineport (figur 2). Timing og afstand til guillotineen er fastlagt således, at en gennemsnitshastighed på 25 cm/s vil være tilstrækkeligt til passage. Passage af porten giver 1 point.



Figur 3: Startpladen - her vist på trægulv.

• Rampen

Rampen (2) leder op til et plateau i en højde af ca. 55 cm (se figur 4). Rampen starter minimum 3,5 m før plateauet (vandret afstand) og med samme stigning hele vejen. Bredden er 60 cm. Rampen er ligesom plateau, trappe og nedkørsel lavet af træ og er malet i en mørk farve. Rampen har desuden en ru overflade for øget friktion under opkørsel. På den øverste del af rampen er der på venstre side monteret en vippe (3). Vippens normalstilling er vandret, og den er understøttet ved rampen. Dette betyder, at vippet vil forblive vandret, når et køretøj kører fra rampen ned på vippet, indtil køretøjet når forbi understøttelsespunktet. Det vil kræve ca. 200 g påvirkning 20 cm fra understøtningspunktet, før vippet vipper. Der er placeret en gul port ved den yderste ende af vippet. Ved kørsel fra rampe til vippe vil der være op til 6 cm højdeforskel (vippet er lavere end rampen). Porten ved vippet skal passeres fra vippet.



Figur 4: Rampe, plateau, trappe og vippe. De orange golfkugler på trappe og vippe er netop synlige. Gulvet er sorte felter med smalle aluminiumskanter.

• Golfkugle

Ved positionen (4) 30 cm fra vippens understøtningspunkt og på rampens plateau er placeret golfkugler, begge markeret med en rød cirkel. Disse kugler skal bringes med robotten og placeres i hullet på plateauet (5) for at opnå point. Diameteren på kuglen er standard 42,7 mm, men af hensyn til vision-baserede løsninger anvendes golfkugler til vintergolf med en orange farve. For at sikre at kuglens placering er ensartet ved hver gennemkørsel, er der under tapen blive monteret en lille metalring (nøglering), i hvilken kuglen bliver placeret.

Ved (5) findes førømtalte golfhul – se figur 5, hvori golf-kuglerne skal placeres for at opnå point for disse. Hver kugle udløser et point (maksimalt 2 point). Hullets diameter er 52mm.



Figur 5: Plateau med hul til golfkugle.

• Nedkørsel fra plateauet

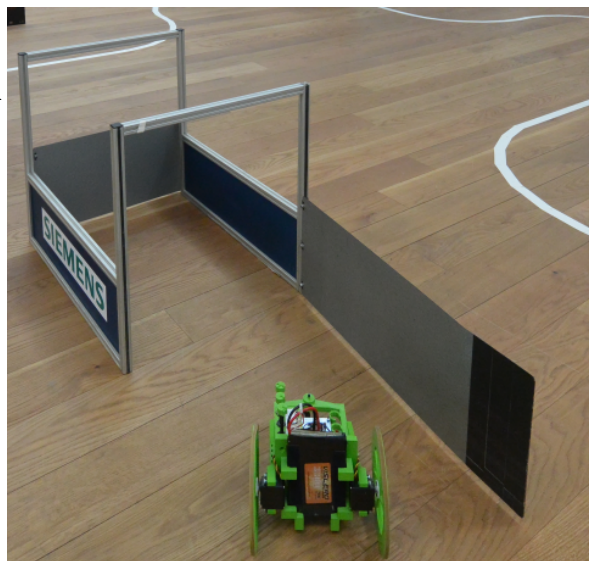
Nedkørslen fra plateauet kan finde sted ad 2 alternative veje. Rampen er 60 cm bred og slutter minimum 2 m fra plateauet (vandret afstand). På rampen findes en port, der giver 1 point for passage.

• Nedkørsel fra trappen

Den anden mulighed for nedkørsel er trappen (se figur 4), der har 4 trin og derfor 5 niveauspring på hver ca. 11 cm. Hvert trin er ca. 40 cm langt og 60 cm bredt. På trappen findes to porte, der hver giver 1 point for passage.

• Lukket Tunnel

Tunnelen (6) er monteret med en udadgående dør i hver ende. Dørene er 25 cm i højden (se figur 6). Den forreste dør er den bredeste - således at den kan skubbes op udefra. Døråbningerne har samme mål som en port, men de er ikke gule. Det giver 1 point for at åbne og passere af hver af dørene. Det giver yderligere 1 point pr dør, hvis dørene efterfølgende lukkes. Døren anses kun for lukket hvis åbningen er mindre end 2cm (ialt 4 point).



Figur 6: Tunnel med den brede dør åben. Dørene er af 1.5mm jernplade og åbnes begge udad.

• Racerbanen

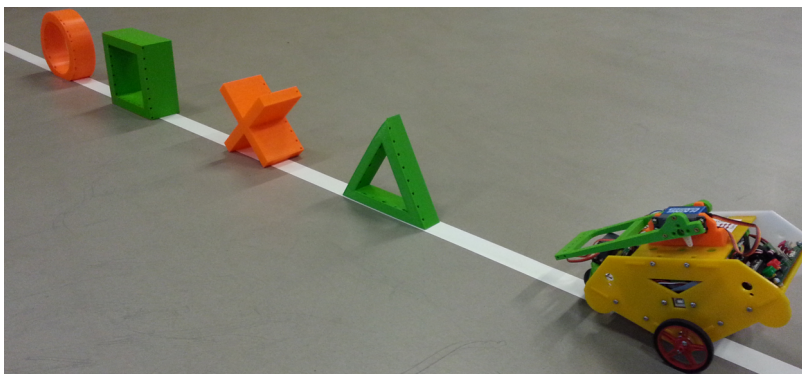
Racerbanen (7-8) starter og slutter med en elektronisk port. Portene består af aluminiumsprofiler, med indvendige mål svarende til de øvrige porte. Når en lysstråle brydes i startporten, starter tidtagning, og den stopper først, når en tilsvarende lysstråle brydes i slutporten. Lysstrålerne er placeret ca. 7,5 cm over gulvniveau. Der gives 0, 1, 2 eller 3 hastighedspoint. Tidsgrænserne er ikke fastlagt, men det vil kræve en gennemsnitshastighed på mere end 1 m/s for at opnå maksimum point på denne forhindring.

Startporten (7) skal passeres i pilens retning.

• Kryds og bolle

Kryds og bolle (9) går ud på at finde 4 figurer og placere dem i et tilsvarende markeret område.

Der er 4 figurer, et kryds (orange), en ring (bolle – også orange), en firkant (grøn) og en trekant (grøn). De er alle 3D printet, størrelsen på den længste led er ca. 15cm. Tykkelsen (den smalleste led) er forskellig således: trekant 3.5cm, ring 5cm, firkant 6.5cm og kryds 8cm.



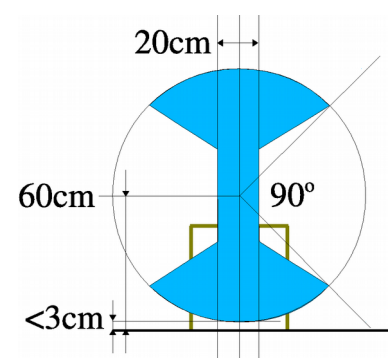
Figur 7: De 4 figurer, placeres opretstående som vist, men vil stå i tilfældigt orientering ved hvert deres felt.

De 4 figurer er placeret på de tilsvarende markeringer på gulvet, men figuren passer ikke med markeringen. Den orange ring vil være placeret hvor der er markeret et kryds (midt i rundkørslen). Det giver 1 point at bringe ringen udenfor rundkørslen. De øvrige figurer kan ikke påregnes at have samme placering fra kørsel til kørsel. Der gives yderligere 2 point for hver af de 4 figurer hvis de bliver placeret indenfor eller blot rører den firkantede markering der indeholder det tilsvarende symbol (i alt op til 9 point).

Skabelon for figurerne (som STL-filer) kan findes her http://aut.elektro.dtu.dk/robocup/2017/dtu_robocup_4_figures.zip.

• Økseporten

Økseporten (10) er en roterende økse, der i perioder spærrer gennemkørslen af 2 porte.
Øksen er fremstillet af krydsfiner, med mål som vist på figur 8.
Øksen roterer med ca. 1 omdrejning på 10 sekunder.
Omdrejningsretningen er med uret, set nedfra på banetegningen.
Der er en port lige før og en lige efter øksen, afstanden mellem disse porte er ca. 10 cm. Den viste ramme på banetegningen er en stålramme (90x60 cm), med et ben i hver hjørne (et understel til et eksamensbord – frihøjde 67 cm).
Hver af de 2 porte giver 1 point.



Figur 8: Økseport, vist med port bag øksen.

• Treport

Treporten (11) er 3 porte placeret på en rund plade. Portene har en indbyrdes vinkel på 120 grader. Pladen er 22mm tyk og har en diameter på 120cm. Pladen er på oversiden malet i en mørk farve, kanten er (stort set) lodret og i en lysere farve. Hver passeret port giver 1 point.



Figur 9: Treport er en cirkelformet forhindring uden tape linjer. Der kan opnås 3 point for denne forhindring.

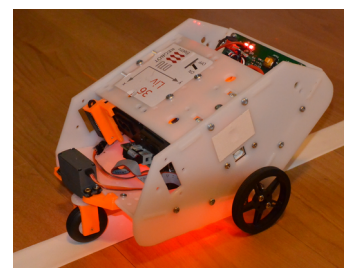
• Autonom robot i rundkørsel

2 robotter (røde firkanter ved 13) er fanget i en dobbelt rundkørsel, den ene kører venstre om og den anden højre om. Hver robot er ca. 17cm bred og 25cm lang (se figur 10). Robotterne må ikke røres, og sker det alligevel gives -1 point for hver berøring (dog maksimum -2 point for hver robot).

Hastigheden vil ikke være konstant, men være indenfor området fra 0 til 50 cm/sekund. Hvis robotten skubbes, eller af anden grund mister tape strengen, vil den stoppe, men må stadig ikke berøres.

• Sirenen

Målets sirene (figur 11) aktiveres ved at trykke på frontpladen (der mekanisk aktiverer en kontakt). Frontpladen er ca. 15 cm bred, 10 cm høj og forsænket ca. 1 cm i forhold til rammen. Der gives 2 point for at komme i mål (og aktivere sirenen).



Figur 10: Autonom robot

• Forhindringerne

På nær guillotinen (1) og mål kan resten af forhindringerne gennemføres i vilkårlig rækkefølge.

Der er ikke krav om, at alle forhindringer skal gennemføres.



Figur 11: Mål sirene.